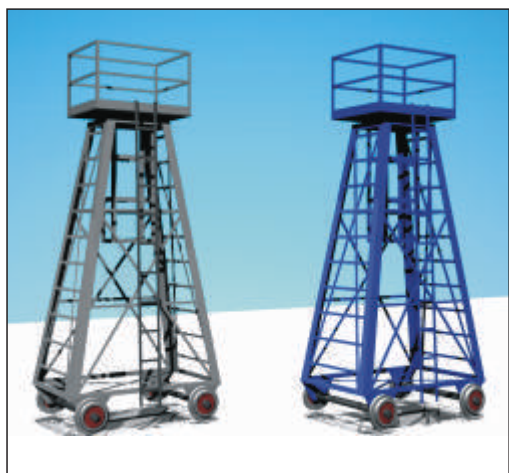


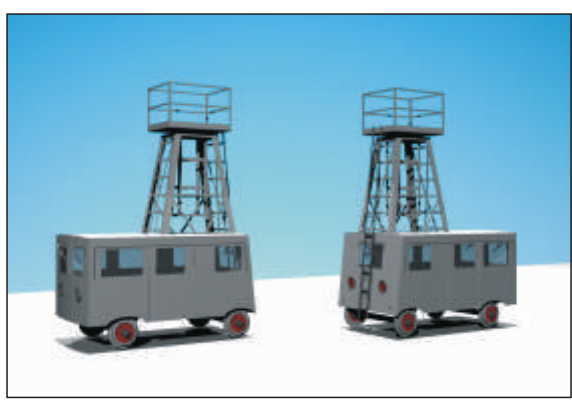
# Spur H0, TT, N und Z



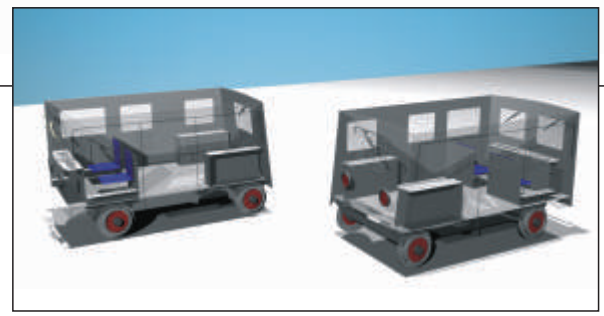
**H0 - Art.-Nr. 2070**  
**TT - Art.-Nr. 4500**  
**N - Art.-Nr. 6700**  
**Turmleitern**  
 für jede Bahnverwaltung einsetzbar  
 2 Stück, Bausatz



**H0 - Art.-Nr. 2080**  
**TT - Art.-Nr. 4510**  
**N - Art.-Nr. 6710**  
**Draisinen**  
 Bausatz, 2 Stück  
 Standmodelle



**H0 - Art.-Nr. 2081**  
**TT - Art.-Nr. 4512**  
**N - Art.-Nr. 6712**  
**Draisinen mit Turmleiter**  
 Bausatz, 2 Stück, Standmodelle



*Draisinen mit Inneneinrichtung*



**Kabeltrommeln, Fertigmodelle, je 3 Stück**

<b>TT - Art.-Nr. 4100</b> Ø 16 mm = 1,92 Meter	<b>Z - Art.-Nr. 9100</b> Ø 8 mm = 1,76 Meter
<b>N - Art.-Nr. 6120</b> Ø 13 mm = 2,08 Meter	<b>Z - Art.-Nr. 9101</b> Ø 9 mm = 1,98 Meter



**2011**  
**h&p**



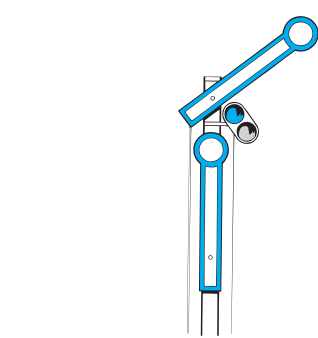
Foto: R. Pelzhause

**0 · H0 · TT · N · Z**



## Bahnhof Westheim

Der vom Abriß bedrohte Bahnhof Westheim liegt an der Strecke Ulm - Augsburg. KBS 980 ist eine 85 Km lange Strecke, und ist ein Teil der bayerischen Maximilianbahn. Heute beherbergt der Bahnhof im stillgelegtem Stellwerksanbau den Spur-0-Club "MECN" Neusäß. Erstellt wird ein Bausatz in den Spurweiten H0 und 0, authentisch in Epoche III.



**Art.-Nr. 1402 - H0**  
**Art.-Nr. 3402 - 0**  
 Bahnhof "Westheim" (Schwab.)  
 Dieser Bahnhof liegt an der DB-Strecke Ulm - Neusäß - Augsburg  
 Bausatz in Kunststoff, gebeitztes Holz und Ätzteilen.

Alle Fotos: R. Pelzhause



**Art.-Nr. 14001**  
 Exclusive FINE LINE - Modell  
 Bahnhof Waldeck  
 Auf Anfrage als Bausatz  
 lieferbar.

Abb. Handmuster  
 Nach Vorlage U. Meyer



**Art.-Nr. 1275**  
 Kabeltrommeln  
 Fertigmodelle, 3 Stück  
 Ø 19 mm = 1,65 Meter



**Art.-Nr. 1216**  
 Brennholzstapel  
 Fertigmodell, 1 Stück  
 5 x 1 x 2,5 cm



**Art.-Nr. 1195**  
 Ziegelsteine  
 ca. 300 Stück, 2,8 x 1 x 0,7 mm



**Art.-Nr. 1044**  
 Heuballen  
 Fertigmodelle, 5 Stück



**Art.-Nr. 1048**  
 Strohballen  
 Fertigmodelle, 5 Stück



**Art.-Nr. 1300**  
 Bahnsteigstützen einfach.  
 Breite 7 cm = ca. 6 Meter  
 Bausatz, Messing geätzt  
**Art.-Nr. 1301**  
 Bahnsteigstützen doppelt  
 Messing geätzt



Fotos: Siegfried Klees